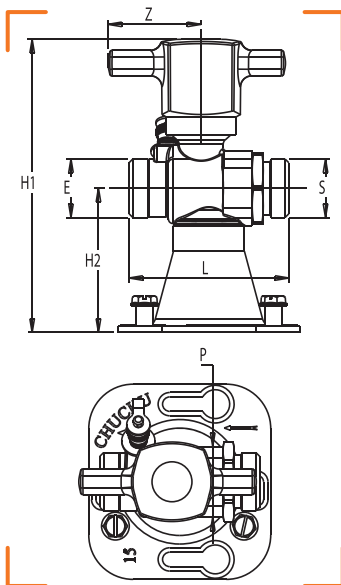




SECUROC DOUBLE MÂLE JSC AVEC SOCLE DE FIXATION



CARACTÉRISTIQUES TECHNIQUES

Normes : NF EN 331 / NF E 29-141

Température : -20°C à +60°C

Divers : Peut remplacer un robinet coup de poing -
réarmement par personne habilitée

CALIBRE	ENTRÉE MÂLE (E)	SORTIE MÂLE (S)	PRISE DE PRESSION	L	P	H1	H2	Z	MARQUE	CE	RÉF
15	JSC 3/4"	JSC 3/4"	x	72	32	132	65	42		x	7915-076
25	JSC 1"1/4	JSC 1"1/4		110	46	136	65	42		x	7925-062
25	JSC 1"1/4	JSC 1"1/4	x	110	46	136	65	42		x	7925-077
32	JSC 1"1/2	JSC 1"1/2		130	55	143	65	42		x	7932-063
32	JSC 1"1/2	JSC 1"1/2	x	130	55	143	65	42		x	7932-078