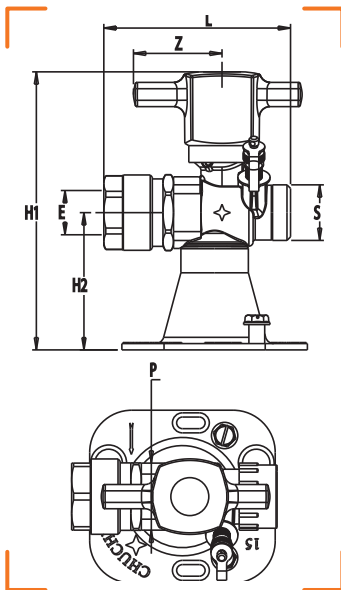




SECUROC PE MÂLE JSC AVEC SOCLE DE FIXATION



CARACTÉRISTIQUES TECHNIQUES

Normes : NF EN 331 / NF E 29-141 /
NF EN 1555-3+A1

Température : -20°C à +60°C

Divers : Peut remplacer un robinet coup de poing -
réarmement par personne habilitée

CALIBRE	ENTRÉE PE (E)	SORTIE MÂLE (S)	PRISE DE PRESSION	L	P	H1	H2	Z	MARQUE	CE	RÉF
15	PE Ø 20	JSC 3/4"	x	89	32	132	65	42		x	7915-067
25	PE Ø 32	JSC 1"1/4	x	122	46	136	65	42		x	7925-068
32/25	PE Ø 40	JSC 1"1/4	x	119	46	136	65	42		x	3225-073
32	PE Ø 40	JSC 1"1/2	x	144	55	143	65	42		x	7932-069