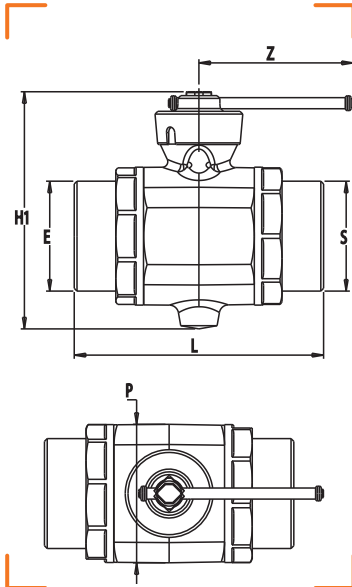


BP

RÉSEAU
GN
GPL

ROBINET DE SÉCURITÉ 1/4 DE TOUR DOUBLE MÂLE JPG



CARACTÉRISTIQUES TECHNIQUES

Normes : NF E 29-135 / NF EN 331

Température : -20°C à +60°C

Divers : Robinet de coupure gaz - intérieur des bâtiments et extérieur en coffret sous verre dormant - tous gaz distribués en réseau - installation exclusivement hors-sol - réarmement par personne habilitée

CALIBRE	ENTRÉE MÂLE (E)	SORTIE MÂLE (S)	L	P	H1	Z	MARQUE	CE	RÉF
25	JPG 1" 1/4	JPG 1" 1/4	95	39	60	35		x	9825-925
32	JPG 1" 1/2	JPG 1" 1/2	120	50	72	36		x	9832-928
40	JPG 2"	JPG 2"	135	75	128	85		x	6840-040
50	JPG 2" 1/4	JPG 2" 1/4	155	75	128	85		x	6850-050