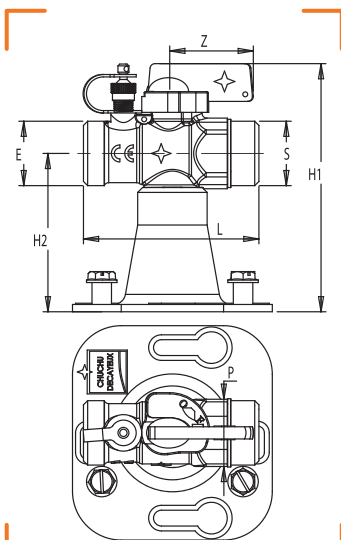




ROBINET 1/4 DE TOUR DOUBLE MÂLE JSC AVEC SOCLE DE FIXATION



CARACTÉRISTIQUES TECHNIQUES

Normes : NF E 29-141 / NF EN 331

Température : -20°C à +60°C

Divers : Pour les références avec prise de pression: modèles réservés aux distributeurs gaz en coffrets et blocs de détente élévation et enterrés

CALIBRE	ENTRÉE MÂLE (E)	SORTIE MÂLE (S)	PRISE DE PRESSION	ORGANE DE MANŒUVRE	L	P	H1	H2	Z	MARQUE	CE	RÉF
15	JSC 3/4"	JSC 3/4"		Manette	72	28	102	65	35	NF ROB-GAZ	x	4915-011
15	JSC 3/4"	JSC 3/4"	x	Manette	72	28	102	65	35	NF ROB-GAZ	x	4915-025
25	JSC 1"1/4	JSC 1"1/4		Manette	110	39	106	65	35	NF ROB-GAZ	x	4925-013
25	JSC 1"1/4	JSC 1"1/4	x	Manette	110	39	106	65	35	NF ROB-GAZ	x	4925-026
32	JSC 1"1/2	JSC 1"1/2		Carré	130	55	127	65	34	NF ROB-GAZ	x	4932-014
32	JSC 1"1/2	JSC 1"1/2		Manette	130	55	127	65	56	NF ROB-GAZ	x	4932-015
32	JSC 1"1/2	JSC 1"1/2	x	Manette	130	55	127	65	56	NF ROB-GAZ	x	4932-027