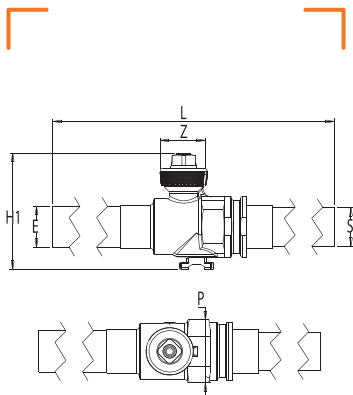




ROBINET 1/4 DE TOUR DOUBLE MANCHETTE TUBE CUIVRE






CARACTÉRISTIQUES TECHNIQUES

Normes : NF EN 331 / ROB100-NF

Température : -20°C à +60°C

Divers : Branchement à 2 manchettes en tube cuivre à souder sur plomb ou à braser sur cuivre

CALIBRE	ENTRÉE CU (E)	SORTIE CU (S)	L	P	H1	Z	MARQUE	CE	RÉF
25	Cu Ø 28	Cu Ø 28	590	46	85	34		x	3826-052
32	Cu Ø 35	Cu Ø 35	605	55	93	34		x	3826-054
50	Cu Ø 54	Cu Ø 54	637	75	128	42		x	3826-056