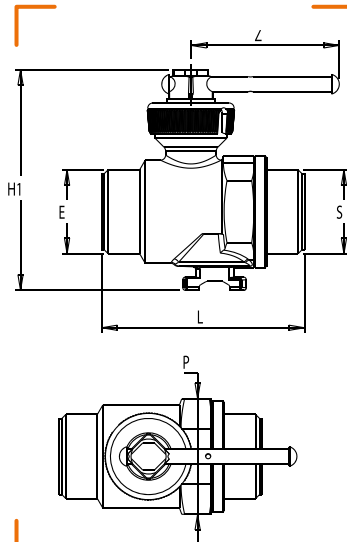


BP

RÉSEAU
ON
GPL

ROBINET D'ARRÊT DE SUBSTITUTION 1/4 DE TOUR JPG TYPE CM73




CARACTÉRISTIQUES TECHNIQUES

Normes : NF EN 331 / SROB100-NF

Température : -20°C à +60°C

Divers : Livré avec joint aramide - Modèle GrDF: robinet appellation type CM73 - dépose de l'ancien robinet tournant conique par ce robinet à tournant sphérique (rénovation)

CALIBRE	ENTRÉE MÂLE (E)	SORTIE MÂLE (S)	UTILISATION SPÉCIFIQUE	L	P	H1	Z	NF	CE	RÉF
20 S	JPG 1" SPÉCIAL	JPG 1" SPÉCIAL	Rénovation	80	46	87	56		x	3820-000
25 S	JPG 1" SPÉCIAL	JPG 1" SPÉCIAL	Rénovation	95	46	87	56		x	3825-003