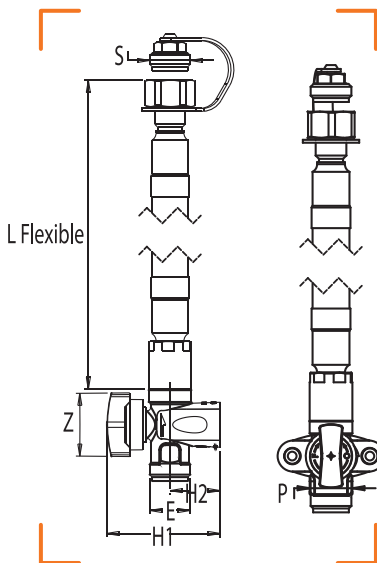




TWIST INOX

ROAI ET FLEXIBLE INDÉMONTABLE



CARACTÉRISTIQUES TECHNIQUES

Normes : NF E 29-140 / NF D 36-121 / NF D 36-134

Température : -5°C à +60°C

Divers : Pression maximale d'utilisation: 37mbar
Cet ensemble est destiné à l'installation en habitat collectif pour l'alimentation des appareils de cuisson domestiques en gaz naturel ou propane distribué en réseau. SDLU (sans date limite d'utilisation)

CALIBRE	ENTRÉE MÂLE (E)	SORTIE FEMELLE ÉCROU (S)	OPTION MARQUAGE PERSONNALISÉ	L FLEXIBLE	P	H1	H2	Z	MARQUE	CE	RÉF.
12	JPG 1/2"	JPG 1/2"		1,0 m	22	58	26	33			0135-100
12	JPG 1/2"	JPG 1/2"	x	1,0 m	22	58	26	33			0135-100M
12	JPG 1/2"	JPG 1/2"		1,5 m	22	58	26	33			0135-150
12	JPG 1/2"	JPG 1/2"	x	1,5 m	22	58	26	33			0135-150M
12	JPG 1/2"	JPG 1/2"		2,0 m	22	58	26	33			0135-200
12	JPG 1/2"	JPG 1/2"	x	2,0 m	22	58	26	33			0135-200M