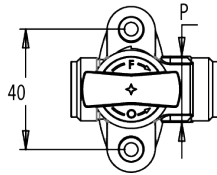
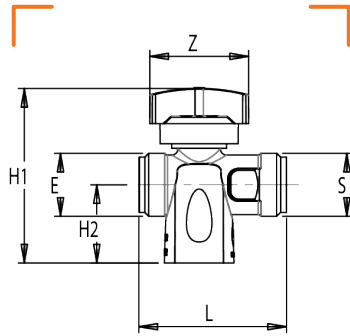


BP

RÉSEAU
GN
GPL

ROAI

ROBINET DE SÉCURITÉ À OBTURATION AUTOMATIQUE INTÉGRÉE



CARACTÉRISTIQUES TECHNIQUES

Normes : NF E 29-140

Température : -5°C à +60°C

Divers : Pression maximale d'utilisation: 37mbar

Débit maximal d'utilisation: 1m³/h

Pour raccordement souple

Obligatoire avant gazinière domestique

Attention au sens de montage indiqué sur le robinet

| CALIBRE | ENTRÉE MÂLE (E) | SORTIE MÂLE (S) | OPTION BOUCHON ET ATTACHE | L | P | H1 | H2 | Z | MARQUE | CE | RÉF. |
|---------|--------------------|--------------------|------------------------------|----|----|----|----|----|--------|----|----------|
| 12 | JPG 1/2" | JPG 1/2" | | 49 | 22 | 58 | 26 | 33 | | | 0120-011 |
| 12 | JPG 1/2" | JPG 1/2" | x | 49 | 22 | 58 | 26 | 33 | | | 0120-013 |