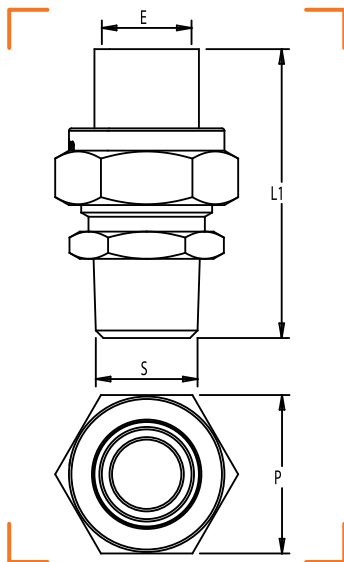




RACCORD 3 PIÈCES MÂLE CONIQUE À BRASER SUR CUIVRE



CARACTÉRISTIQUES TECHNIQUES

Température : -20°C à +60°C

CALIBRE	ENTRÉE CU (E)	SORTIE MÂLE (S)	L1	P	MARQUE	RÉF.
15	Cu Ø 18	Conique 1/2"	58	32		2600-081
20	Cu Ø 22	Conique 3/4"	58	41		2600-082
25	Cu Ø 28	Conique 1"	78	50		2600-083
32	Cu Ø 35	Conique 1"1/4	86	55		2600-084
40	Cu Ø 42	Conique 1"1/2	97	70		2600-085
50	Cu Ø 54	Conique 2"	113	75		2600-086