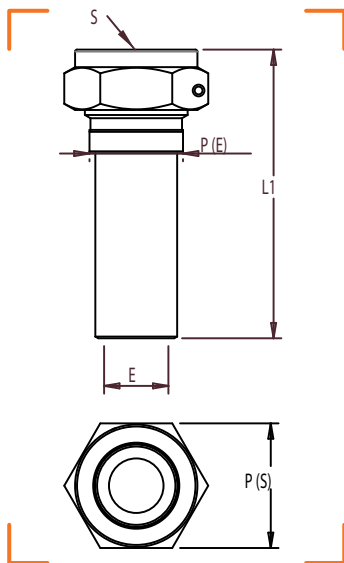




BOUCHON 3 PIÈCES MÂLE À JSC À SOUDER SUR ACIER POUR ATTENTE SUR CM



CARACTÉRISTIQUES TECHNIQUES

Normes : NF E 29-536

Température : -20°C à +60°C

| CALIBRE | ENTRÉE AC (E) | SORTIE MÂLE (S) | L1 | P | NF | RÉF. |
|---------|---------------|-----------------|----|-------------|----|----------|
| 15 | AC Ø 21,3 | JSC 3/4" | 74 | E 24 / S 32 | | 2570-015 |
| 20 | AC Ø 26,9 | JSC 1" | 74 | E 24 / S 32 | | 2570-020 |
| 25 | AC Ø 33,7 | JSC 1"1/4 | 76 | E 41 / S 51 | | 2570-025 |
| 32 | AC Ø 42,4 | JSC 1"1/2 | 77 | E 46 / S 55 | | 2570-032 |