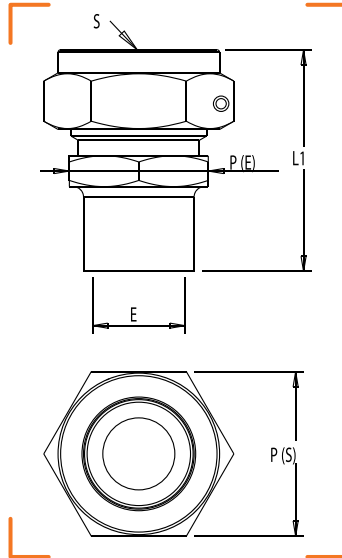


MP

RÉSEAU
ON
GPL



BOUCHON 3 PIÈCES MÂLE À JSC À BRASER SUR CUIVRE



CARACTÉRISTIQUES TECHNIQUES

Normes : NF E 29-536 / NF EN 1254-1
Température : -20°C à +60°C

CALIBRE	ENTRÉE CU (E)	SORTIE MÂLE (S)	L1	P	MARQUE	RÉF.
15	Cu Ø 18	JSC 3/4"	43	E 27 / S 32		2560-015
20	Cu Ø 22	JSC 1"	51	E 36 / S 41		2560-020
25	Cu Ø 28	JSC 1"1/4	56	E 46 / S 50		2560-025
32	Cu Ø 35	JSC 1"1/2	66	E 46 / S 55		2560-032