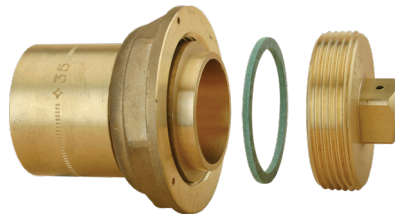
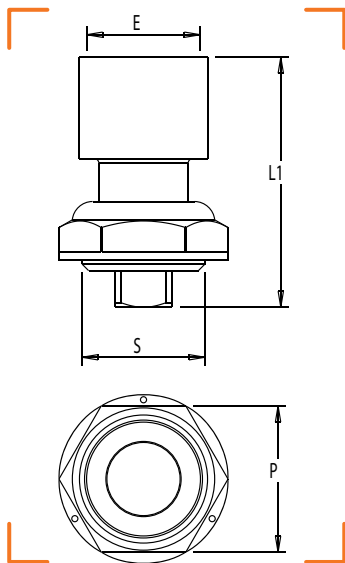




BOUCHON 3 PIÈCES FEMELLE À JPC À BRASER SUR CUIVRE



CARACTÉRISTIQUES TECHNIQUES

Normes : NF E 29-532 / NF EN 1254-1

Température : -20°C à +60°C

CALIBRE	ENTRÉE CU (E)	SORTIE FEMELLE ÉCROU (S)	DIMENSION CARRÉ	L1	P	MARQUE	RÉF.
20	Cu Ø 28	JPC 20	14	62	36		2550-028
32	Cu Ø 35	JPC 32	14	72	50		2550-035
50	Cu Ø 54	JPC 50	22	96	70		2550-054