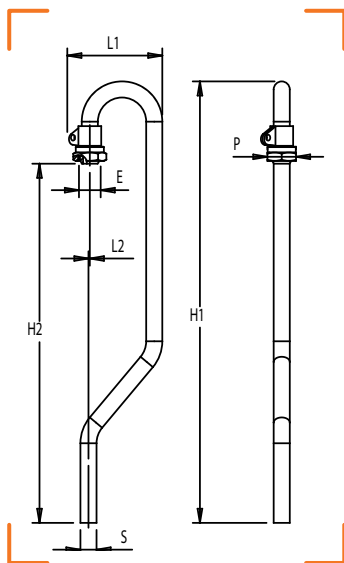




# CROSSE DE SORTIE COUDÉE 180° FEMELLE À JSC À BRASER SUR CUIVRE

COMPATIBLE AVEC COMPTEUR PROPANE G2,5



## CARACTÉRISTIQUES TECHNIQUES

Normes : NF E 29-536

Température : -20°C à +60°C

CALIBRE	ENTRÉE FEMELLE ÉCROU (E)	SORTIE CU (S)	L1	L2	P	H1	H2	MARQUE	RÉF.
15	JSC 3/4"	Cu Ø 18	106	2	32	494	401		2200-003