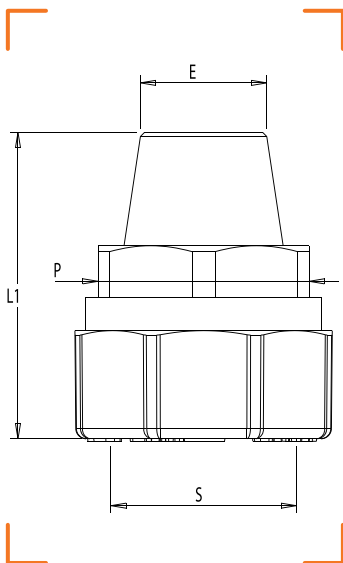




PRISE DE BRANCHEMENT MÂLE CONIQUE À VISSER POUR TUBE PE



CARACTÉRISTIQUES TECHNIQUES

Normes : NF EN 1555-3+A1
Température : -20°C à +60°C

CALIBRE	ENTRÉE MÂLE CONIQUE (E)	SORTIE PE (S)	L1	P	MARQUE	RÉF.
20	Conique 3/4"	PE Ø 32	60	41		1060-031
25	Conique 1"	PE Ø 32	63	41		1060-035
25	Conique 1"	PE Ø 40	79	46		1060-037
32	Conique 1"1/4	PE Ø 32	66	41		1060-038
32	Conique 1"1/4	PE Ø 40	79	46		1060-039