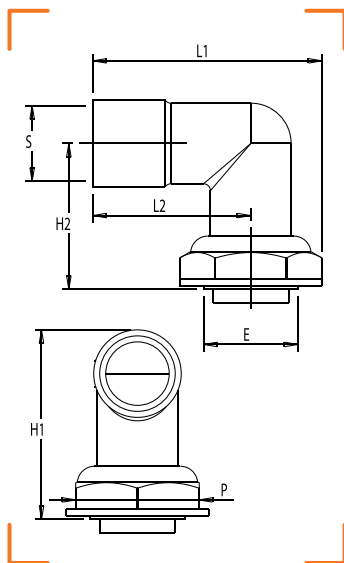


BP

RÉSEAU  
ON  
GPL

## RACCORD 2 PIÈCES COUDÉ 90° FEMELLE À JPC À BRASER SUR CUIVRE



### CARACTÉRISTIQUES TECHNIQUES

Normes : NF E 29-532 / NF EN 1254-1

Température : -20°C à +60°C

Divers : Livré avec joint aramide

CALIBRE	ENTRÉE FEMELLE ÉCROU (E)	SORTIE CU (S)	RACCORDEMENT AU COMPTEUR TYPE	OPTION AVEC OREILLE DE FIXATION	L1	L2	P	H1	H2	MARQUE	RÉF.
20	JPC 20	Cu Ø 22	G4		67	46	36	55	43	NF RAC-GAZ	0796-052
20	JPC 20	Cu Ø 22	G4	x	67	46	36	55	43	NF RAC-GAZ	0796-053
20	JPC 20	Cu Ø 28	G4		70	49	36	58	43	NF RAC-GAZ	0796-054
20	JPC 20	Cu Ø 28	G4	x	70	49	36	58	43	NF RAC-GAZ	0796-055
32	JPC 32	Cu Ø 28	G6 / G10		100	70	50	90	70	NF RAC-GAZ	0796-057
32	JPC 32	Cu Ø 35	G6 / G10		100	70	50	90	70	NF RAC-GAZ	0796-059
50	JPC 50	Cu Ø 54	G16 / G25		100	62	70	106	75	NF RAC-GAZ	0796-066