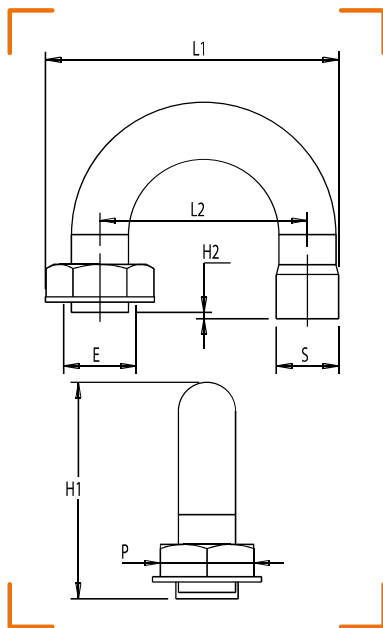




RACCORD COUDÉ 180° FEMELLE À JPC À BRASER SUR CUIVRE



CARACTÉRISTIQUES TECHNIQUES

Normes : NF E 29-532 / NF EN 1254-1

Température : -20°C à +60°C

Divers : Sortie de compteur

Utilisation uniquement en maintenance

CALIBRE	ENTRÉE FEMELLE ÉCROU (E)	SORTIE CU (S)	RACCORDEMENT AU COMPTEUR TYPE	L1	L2	P	H1	H2	MARQUE	RÉF.
20	JPC 20	Cu Ø 22	G4	113	80	36	84	3		0786-022