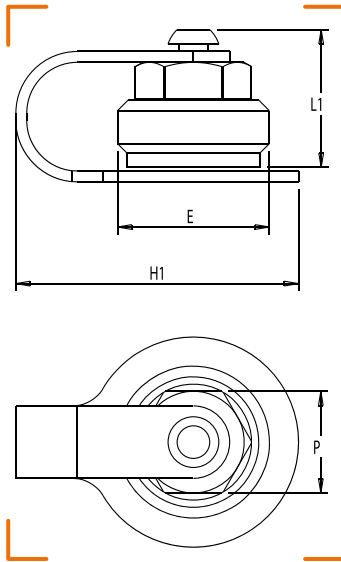





BOUCHON MÂLE À JPG



CARACTÉRISTIQUES TECHNIQUES
Température : -20°C à +60°C

CALIBRE	ENTRÉE MÂLE (E)	OPTION AVEC LIEN	L1	P	H1	NF	RÉF.
12	JPG 1/2"		19	14			0786-003
12	JPG 1/2"	x	19	14	39		0786-004