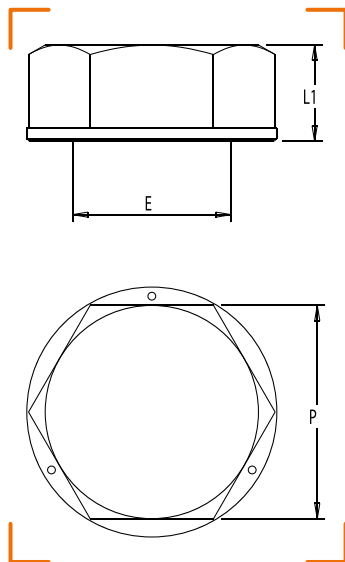




## BOUCHON FEMELLE À JPG








### CARACTÉRISTIQUES TECHNIQUES

Normes : NF E 29-532

Température : -20°C à +60°C

Divers : Livré sans joint

CALIBRE	ENTRÉE FEMELLE (E)	UTILISATION SPÉCIFIQUE	L1	P	NF	RÉF.
20/25S	JPG 1" spécial	Rénovation (CM73)	19	41		0785-001
25	JPG 1"1/4		15	50		0325-011
32	JPG 1"1/2		20	55		0332-013
40	JPG 2"		20	70		0340-014
50	JPG 2"1/4		22	75		0350-015