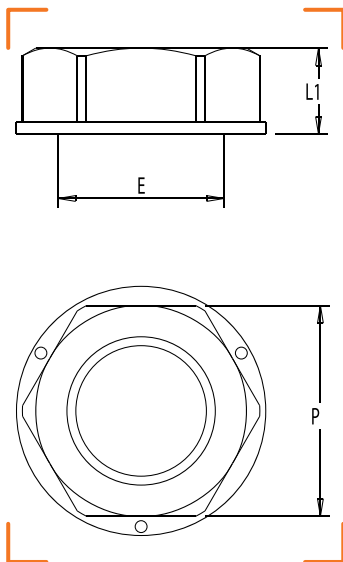




BOUCHON FEMELLE À JPC



CARACTÉRISTIQUES TECHNIQUES

Normes : NF E 29-532

Température : -20°C à +60°C

Divers : Bouchon d'attente

CALIBRE	ENTRÉE FEMELLE (E)	L1	P	MARQUE	RÉF.
20	JPC 20	15	36		0775-078
32	JPC 32	18	50		0775-080
40	JPC 40	21	65		0775-082
50	JPC 50	23	70		0775-084