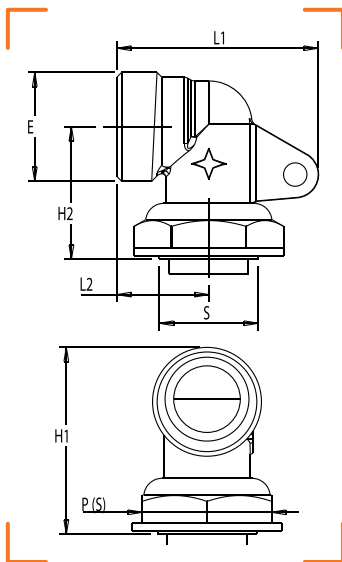




RACCORD COUDÉ 90° MÂLE / FEMELLE À JPC



CARACTÉRISTIQUES TECHNIQUES

Normes : NF E 29-532

Température : -20°C à +60°C

Divers : Pour sortie de régulateur B6 et entrée de compteur G4

CALIBRE	ENTRÉE MÂLE (E)	SORTIE FEMELLE ÉCROU (S)	L1	L2	P	H1	H2	MARQUE	RÉF.
20	JPC 20	JPC 20	56	26	S 36	52	37		0773-089
32	JPC 32	JPC 32	72	37	E 43 / S 50	76	54		0773-090