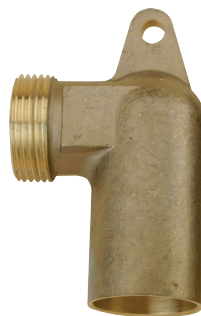
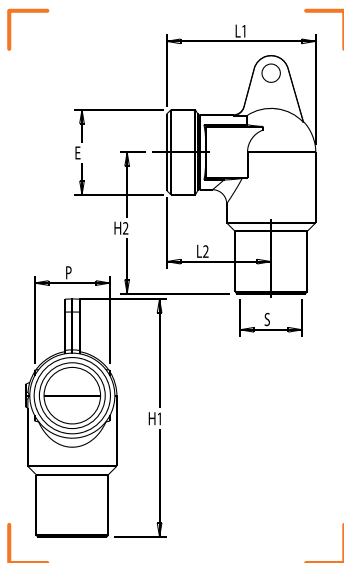




COUDE 90° MÂLE À JPC À BRASER SUR CUIVRE POUR COFFRET S2200







CARACTÉRISTIQUES TECHNIQUES

Normes : NF E 29-532 / NF EN 1254-1

Température : -20°C à +60°C

Divers : Livré avec colonnette et vis

CALIBRE	ENTRÉE MÂLE (E)	SORTIE CU (S)	COMPATIBLE AVEC RÉGULATEUR	L1	L2	P	H1	H2	MARQUE	RÉF.
20	JPC 20	Cu Ø 22	B6	53	37	27	84	50		0772-065
20	JPC 20	Cu Ø 28	B6	53	37	27	84	50		0772-066
32	JPC 32	Cu Ø 28	B10 / B25	56	37	41	84	50		0772-067
32	JPC 32	Cu Ø 35	B10 / B25	56	37	41	84	50		0772-068