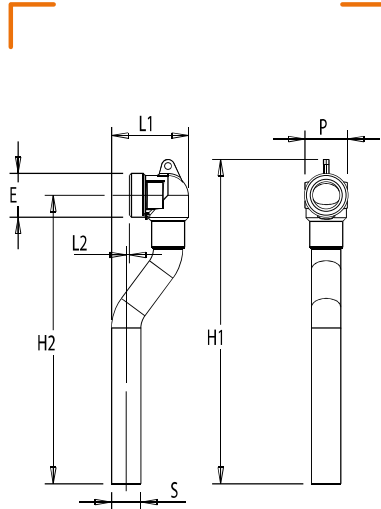




CROSSE COUDÉE 90° CONTRE-COUDÉE MÂLE À JPG À BRASER SUR CUIVRE

COMPATIBLE AVEC COFFRET S22



CARACTÉRISTIQUES TECHNIQUES

Normes : NF E 29-532

Température : -20°C à +60°C

CALIBRE	ENTRÉE MÂLE (E)	SORTIE CU (S)	COMPATIBLE AVEC RÉGULATEUR	L1	L2	P	H1	H2	MARQUE	RÉF.
25	JPG 1"1/4	Cu Ø 28	BCH30	73	3	41	310	276		0771-042