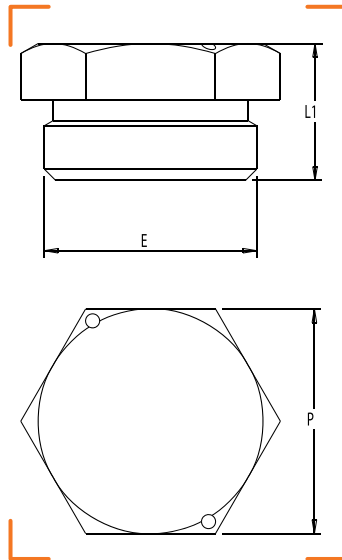


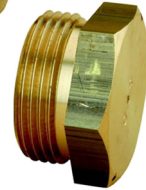
BP

RÉSEAU  
ON  
GPL

## BOUCHON MÂLE À JPC



TÊTE CARRÉE



TÊTE 6 PANS

## CARACTÉRISTIQUES TECHNIQUES

Normes : NF E 29-532

Température : -20°C à +60°C

Divers : Bouchon d'attente

CALIBRE	ENTRÉE MÂLE (E)	OPTION	L1	P	MARQUE	RÉF.
20	JPC 20	Tête 6 pans	20	32		0770-052
20	JPC 20	Tête carrée	19	14		0770-053
32	JPC 32	Tête 6 pans	22	46		0770-054
32	JPC 32	Tête carrée	21	14		0770-055
40	JPC 40	Tête 6 pans	25	60		0770-056
40	JPC 40	Tête carrée	31	22		0770-057
50	JPC 50	Tête 6 pans	25	65		0770-058
50	JPC 50	Tête carrée	31	22		0770-059