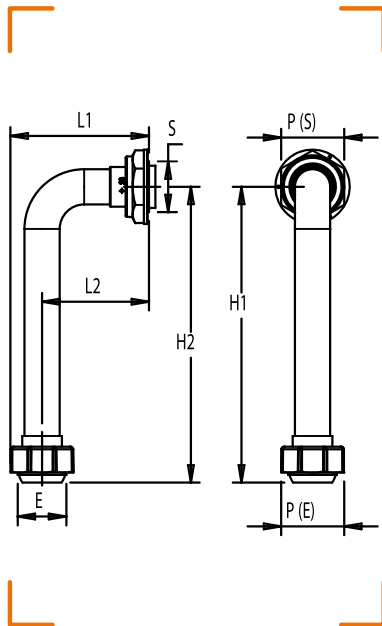




RACCORD COUDÉ 90° FEMELLE À JSC ET FEMELLE À JPC COMPATIBLE AVEC COFFRET S300



CARACTÉRISTIQUES TECHNIQUES

Normes : NF E 29-532 / NF E 29-536

Température : -20°C à +60°C

Divers : Montage basse pression avec suppression du joint isolant

CALIBRE	ENTRÉE FEMELLE ÉGROU (E)	SORTIE FEMELLE ÉGROU (S)	L1	L2	P	H1	H2	MARQUE	RÉF.
25/32	JSC 1"1/4	JPC 32	110	85	E 50 / S 50	265	235		0653-004