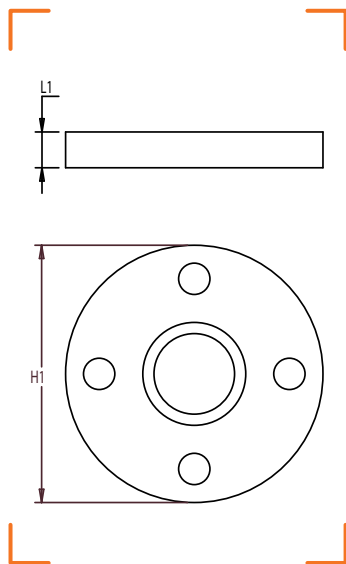




## BRIDE TOURNANTE EN ACIER PN 10 POUR COLLET



CALIBRE	L1	H1	NF	RÉF.
25	16	115		0621-025
32	16	138		0621-032
50	16	165		0621-050