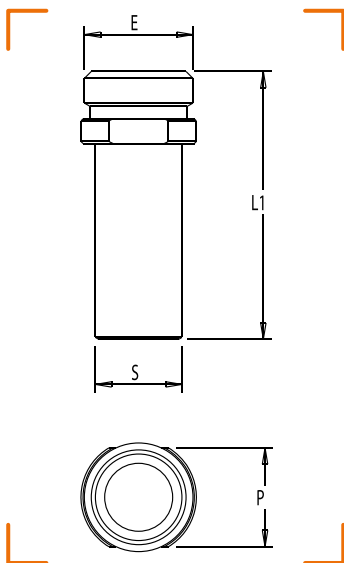








MAMELON DROIT MÂLE À JSC À SOUDER SUR ACIER



CARACTÉRISTIQUES TECHNIQUES

Normes : NF E 29-536

Température : -20°C à +60°C

CALIBRE	ENTRÉE MÂLE (E)	SORTIE AC (S)	COMPATIBLE AVEC RÉGULATEUR	L1	P	NF	RÉF.
15	JSC 3/4"	Ac Ø 21,3	B6 / B10 / B25 / BCH 30	65	24		0570-052
25	JSC 1"1/4	Ac Ø 33,7	Du C40 AU BCH 120 (SAUF BCH 30N)	65	41		0570-054
32	JSC 1"1/2	Ac Ø 42,4		65	46		0570-056
50	JSC 2"1/4	Ac Ø 60,3		75	65		0570-060