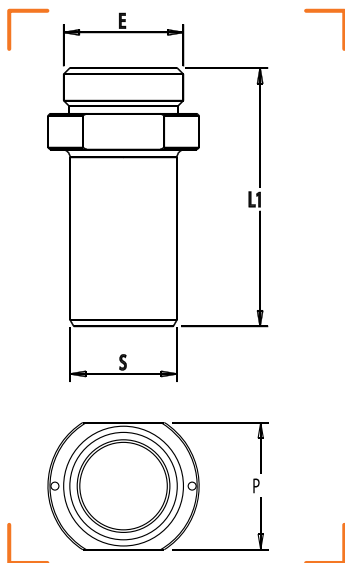




## MAMELON MÂLE À JPC À SOUDER SUR ACIER



### CARACTÉRISTIQUES TECHNIQUES

Normes : NF E 29-532

Température : -20°C à +60°C

CALIBRE	ENTRÉE MÂLE (E)	SORTIE AC (S)	COMPATIBLE AVEC RÉGULATEUR	L1	P	MARQUE	RÉF.
20	JPC 20	Ac Ø 26,9	B6	65	32		0510-052
20	JPC 20	Ac Ø 33,7	B6	65	32		0510-054
32	JPC 32	Ac Ø 33,7	B10/B25	65	46		0510-056
32	JPC 32	Ac Ø 42,4	B10/B25	65	46		0510-058
40	JPC 40	Ac Ø 48,3		75	65		0510-061
50	JPC 50	Ac Ø 60,3		75	65		0510-062