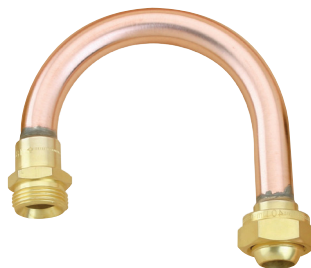
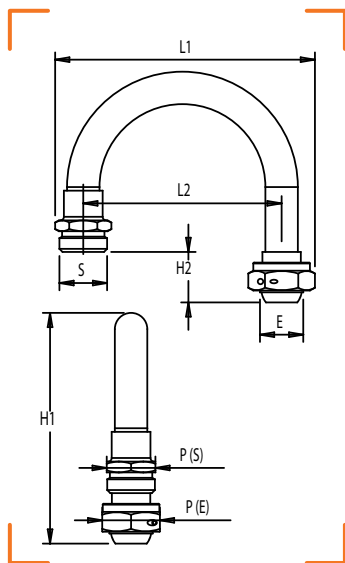




RACCORD COUDÉ 180° MÂLE / FEMELLE À JSC

COMPATIBLE AVEC COFFRET S100



CARACTÉRISTIQUES TECHNIQUES

Normes : NF E 29-536

Température : -20°C à +60°C

CALIBRE	ENTRÉE FEMELLE ÉCROU (E)	SORTIE MÂLE (S)	L1	L2	P	H1	H2	MARQUE	RÉF.
15	JSC 3/4"	JSC 3/4"	144	110	E 32 / S 27	128	28		0381-005
25	JSC 1"1/4	JSC 1"1/4	163	110	E 50 / S 46	122	17		0381-007