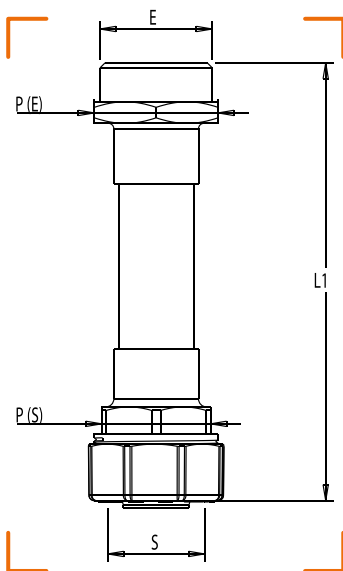




ALLONGE DROITE DE SORTIE DE RÉGULATEUR MÂLE À JPG POUR TUBE PE COMPATIBLE AVEC COFFRET S200 (MAINTENANCE)



CARACTÉRISTIQUES TECHNIQUES

Normes : NF EN 1555-3+A1 / NF E 29-532

Température : -20°C à +60°C

CALIBRE	ENTRÉE MÂLE (E)	SORTIE PE (S)	COMPATIBLE AVEC RÉGULATEUR	L1	P	NF	RÉF.
25	JPG 1"1/4	PE Ø 32	BCH30	163	E 46 / S 41		0323-026