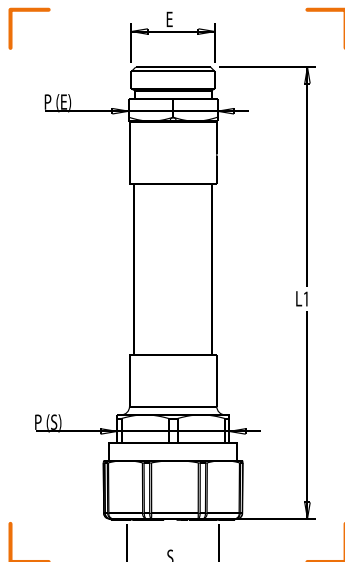




ALLONGE DROITE DE SORTIE DE RÉGULATEUR MÂLE À JPC POUR TUBE PE

COMPATIBLE AVEC COFFRET S200 (MAINTENANCE)



CARACTÉRISTIQUES TECHNIQUES

Normes : NF EN 1555-3+A1 / NF E 29-532

Température : -20°C à +60°C

CALIBRE	ENTRÉE MÂLE (E)	SORTIE PE (S)	COMPATIBLE AVEC RÉGULATEUR	L1	P	NF	RÉF.
20/25	JPC 20	PE Ø 32	B6	163	E 32 / S 41		0323-021
32	JPC 32	PE Ø 40	B10 / B25	185	E 46 / S 46		0323-023