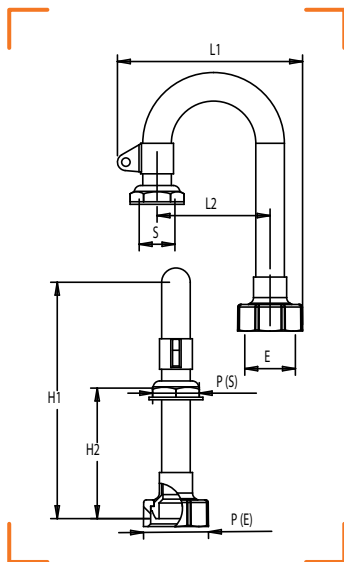




RACCORD COUDÉ 180° FEMELLE À JSC ET FEMELLE À JPC

COMPATIBLE AVEC COFFRET S2400



CARACTÉRISTIQUES TECHNIQUES

Normes : NF E 29-532 / NF E 29-536

Température : -20°C à +60°C

Divers : Montage basse pression, transformable en moyenne pression

CALIBRE	ENTRÉE FEMELLE ÉCROU (E)	SORTIE FEMELLE ÉCROU (S)	RACCORDEMENT AU COMPTEUR TYPE	L1	L2	P	H1	H2	MARQUE	RÉF.
25/20	JSC 1"1/4	JPC 20	G4	143	87	E 50/S 36	193	101		0319-002