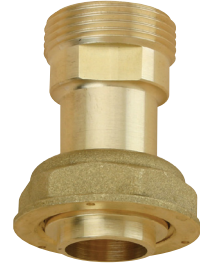
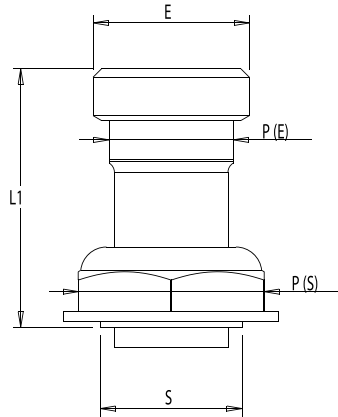


BP

RÉSEAU
ON
GPL

ALLONGE MÂLE / FEMELLE À JPC



CARACTÉRISTIQUES TECHNIQUES

Normes : NF E 29-532

Température : -20°C à +60°C

CALIBRE	ENTRÉE MÂLE (E)	SORTIE FEMELLE ÉCROU (S)	VARIATION D'ENTRAXE	L1	P	MARQUE	RÉF.
20	JPC 20	JPC 20		50	E 24 / S 36		0313-016
20	JPC 32	JPC 20		16	36		0314-065
32	JPC 32	JPC 32		50	E 46 / S 50		0313-025
32	JPC 32	JPC 32		90	E 46 / S 50		0313-027
32/40	JPC 32	JPC 40		44	E 41 / S 65		0314-055
32/50	JPC 32	JPC 50		43	E 41 / S 70		0314-058
40/32	JPC 40	JPC 32	280/250	71	E 50 / S 50		0314-060
40/50	JPC 40	JPC 50	280/250	45	E 50 / S 70		0314-059
50/32	JPC 50	JPC 32	335/280	71	E 50 / S 50		0314-061
50/50	JPC 50	JPC 50	335/280	150	E 65 / S 70		0313-050