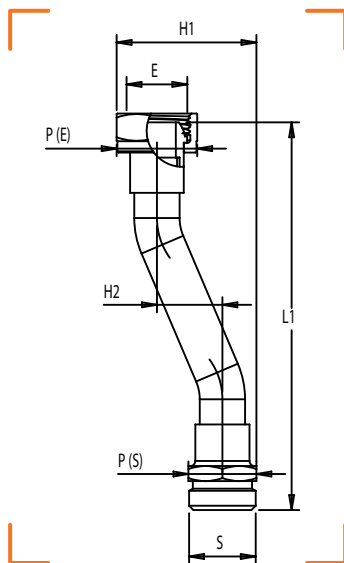




# ALLONGE CONTRE-COUDÉE MÂLE / FEMELLE À JSC



## CARACTÉRISTIQUES TECHNIQUES

Normes : NF E 29-532 / NF E 29-536

Température : -20°C à +60°C

Divers : Pour coffret S300 montage moyenne pression régulateur B10 ou B25 (maintenance)

CALIBRE	ENTRÉE FEMELLE ÉCROU (E)	SORTIE MÂLE (S)	L1	P	H1	H2	MARQUE	RÉF.
15	JSC 3/4"	JSC 3/4"	154	E 32 / S 27	56	26		0312-015
25/15	JSC 1"1/4	JSC 3/4"	134	E 50 / S 27	65	26		0652-003