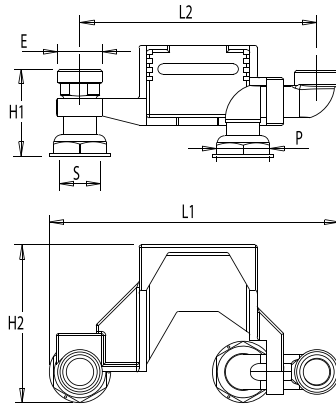


BP

RÉSEAU
GN
GPL

PLATINE DE FIXATION DE REMPLACEMENT DE COMPTEUR



CARACTÉRISTIQUES TECHNIQUES

Normes : NF E 29-532

Température : -20°C à +60°C

Divers : Vérification périodique d'étalonnage des compteurs domestiques (VPE)

CALIBRE	ENTRÉE MÂLE (E)	SORTIE FEMELLE ÉCROU (S)	VARIATION D'ENTRAXE	FIXATION SUR	L1	L2	P	H1	H2	MARQUE	RÉF.
20	JPC 20	JPC 20	160/110	Mur	196	160	36	54	107		0301-010
20	JPC 20	JPC 20	160/110	Plaque Lovaert	196	160	36	54	107		0301-011
32/20	JPC 32	JPC 20	250/110	Mur	293	250	36	92	107/178		0301-020
32/20	JPC 32	JPC 20	250/110	Plaque Lovaert	293	250	36	92	107/178		0301-021