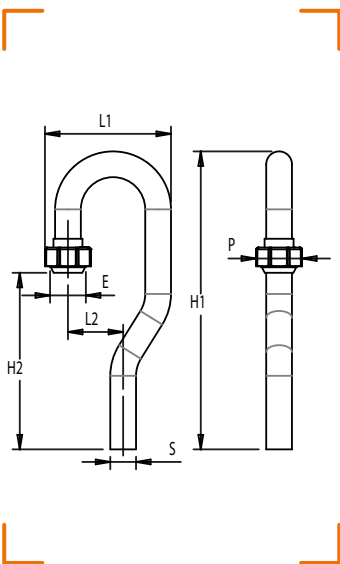




CROSSE COUDÉE À 180° CONTRE-COUDÉE FEMELLE À JSC À BRASER SUR CUIVRE

COMPATIBLE AVEC COFFRET S22 COUPURE MONTAGE BP NON TRANSFORMABLE



CARACTÉRISTIQUES TECHNIQUES

Normes : NF E 29-536

Température : -20°C à +60°C

CALIBRE	ENTRÉE FEMELLE ÉCROU (E)	SORTIE CU (S)	L1	L2	P	H1	H2	NF	RÉF.
25	JSC 1"1/4	Cu Ø 28	137	60	50	324	192		0220-050