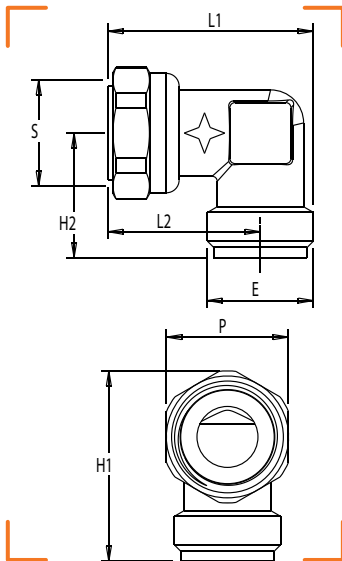





RACCORD 2 PIÈCES COUDÉ 90° MÂLE / FEMELLE À JPG



CARACTÉRISTIQUES TECHNIQUES

Température : -20°C à +60°C

CALIBRE	ENTRÉE MÂLE (E)	SORTIE FEMELLE ÉCROU (S)	L1	L2	P	H1	H2	MARQUE	RÉF.
12	JPG 1/2"	JPG 1/2"	41	30	24	38	25		0124-003