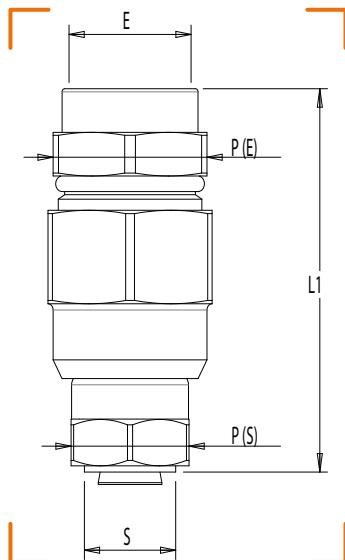




## RACCORD DE TRANSITION PLT FLEXICLIC FEMELLE M20 X 150 (BUTANE-PROPANE)



CALIBRE ÉQUIPÉ DU  
SYSTÈME CLAP

### CARACTÉRISTIQUES TECHNIQUES

Normes : XP E 29-826 / NF D 36-136

Température : -20°C à +60°C

Divers : Livré avec joint

ENTRÉE PLT (E)	SORTIE FEMELLE ÉCROU (S)	L1	P	PRESSION D'UTILISATION JUSQU'À	ATG	RÉF.
DN 10	M20 X 150	52	E 24 / S 26	2 bar	x	4501015
DN 15	M20 X 150	74	E 30 / S 23	2 bar	x	4501515
DN 20	M20 X 150	75	E 36 / S 23	2 bar	x	4502015