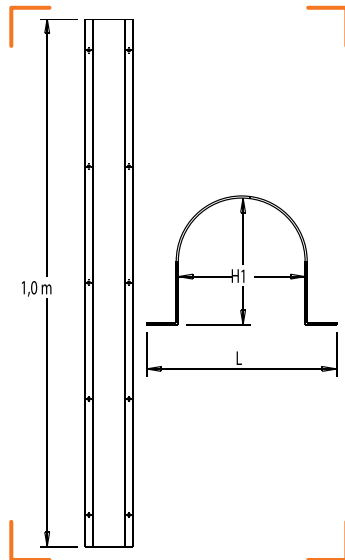




GOULOTTE INOX DE PROTECTION



CARACTÉRISTIQUES TECHNIQUES

Divers : Pour la protection des canalisations gaz en élévation extérieure

APPLICATION	L	H1	MARQUE	RÉF.
Pour tube DN 28 maxi	90	60		2803-060
Pour tube DN 60 maxi	120	90		2803-090