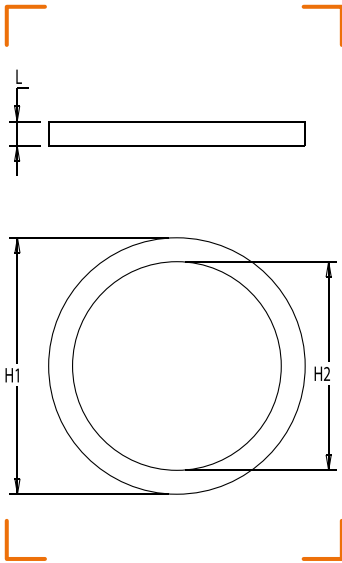




JOINT PLAT COMPTEUR



CARACTÉRISTIQUES TECHNIQUES

Normes : NF E 29-533

Température : -20°C à +60°C

Divers : Vendus en sachets de 10

CALIBRE	POUR RACCORD COMPTEUR	MATIÈRE	L	H1	H2	NF	RÉF.
20	JPC 20	Elastomère	2,5	26,3	21,4	x	0345-002
20	JPC 20	Aramide	2	27,5	22,6	x	0345-040
32	JPC 32	Elastomère	2,5	38,8	33	x	0345-005
32	JPC 32	Aramide	2	40	34,2	x	0345-041
40	JPC 40	Elastomère	2,5	52,8	46	x	0345-009
40	JPC 40	Aramide	2	54	47,2	x	0345-043
50	JPC 50	Elastomère	2,5	58,8	53	x	0345-011
50	JPC 50	Aramide	2	60	54,2	x	0345-044