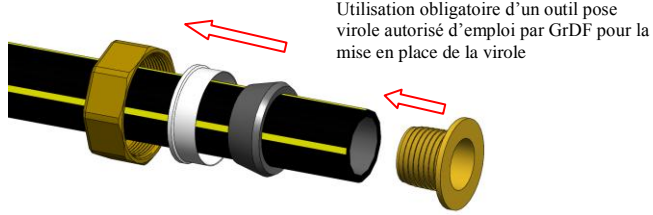
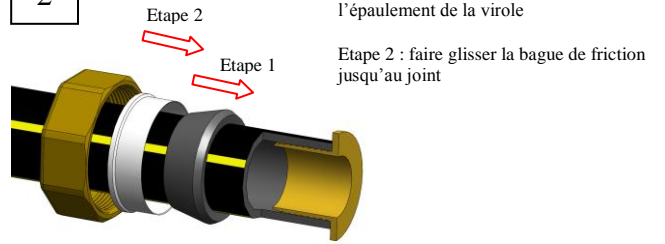


ASSEMBLAGE DES RACCORDS PE Ø20, 25, 32, 40 et 63

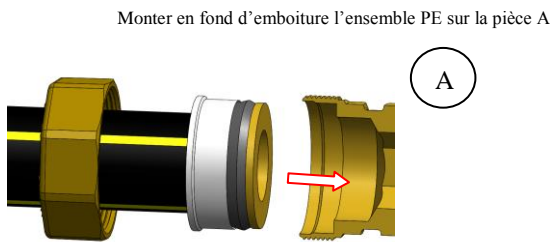
1



2



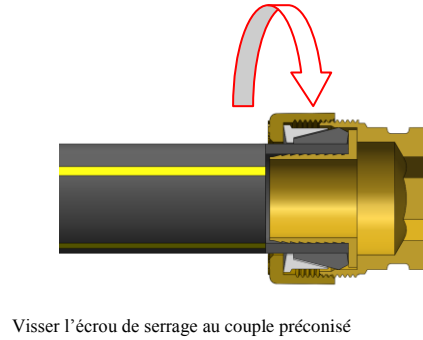
3



IMPORTANT :

Pour les raccords PE à braser ou à souder, retirer les accessoires avant l'opération de brasage ou de soudage.
Les raccords PE enterrés doivent être protégés après assemblage, des éventuelles agressions extérieures.

4

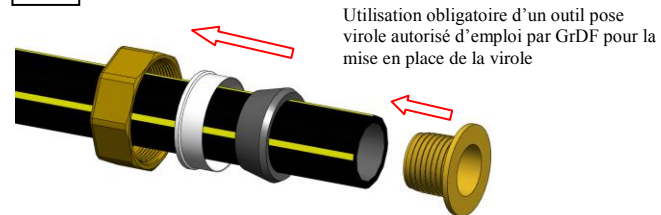


	Couple de serrage				
PE Ø	20	25	32	40	63
Couple N.m	30	35	40	50	100

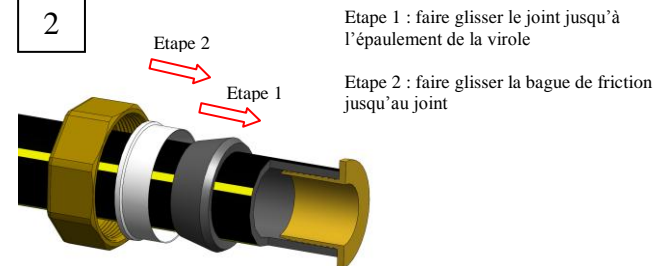
9992-065/A

ASSEMBLAGE DES RACCORDS PE Ø20, 25, 32, 40 et 63

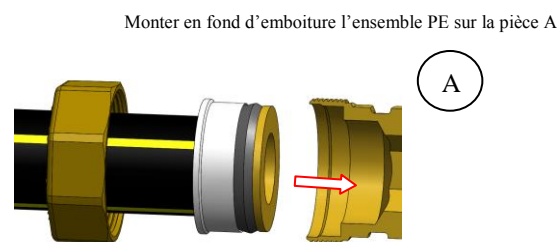
1



2



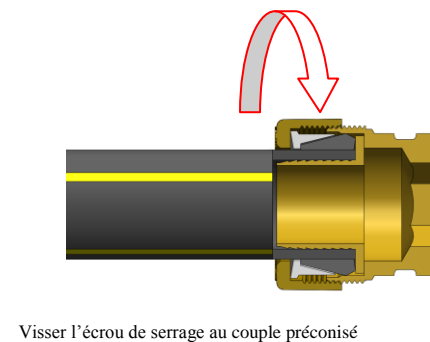
3



IMPORTANT :

Pour les raccords PE à braser ou à souder, retirer les accessoires avant l'opération de brasage ou de soudage.
Les raccords PE enterrés doivent être protégés après assemblage, des éventuelles agressions extérieures.

4



	Couple de serrage				
PE Ø	20	25	32	40	63
Couple N.m	30	35	40	50	100

9992-065/A