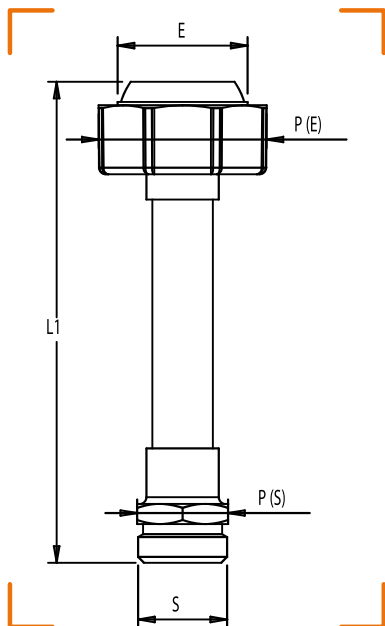




ALLONGE DE RÉDUCTION MÂLE / FEMELLE À JSC



CARACTÉRISTIQUES TECHNIQUES

Normes : NF E 29-536

Température : -20°C à +60°C

CALIBRE	ENTRÉE FEMELLE ÉCROU (E)	SORTIE MÂLE (S)	L1	P	MARQUE	RÉF.
25/15	JSC 1"1/4	JSC 3/4"	143	E 50 / S 27		0312-018
25/15	JSC 1"1/4	JSC 3/4"	38	E 50 / S 27		0312-019
32/15	JSC 1"1/2	JSC 3/4"	38	E 55 / S 27		0312-021