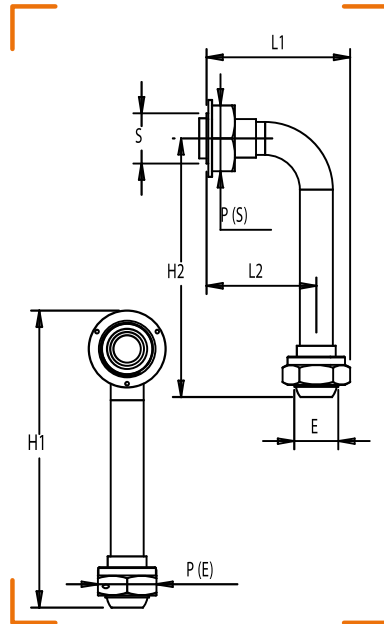


BP

RÉSEAU
GN
GPL

RACCORD COUDÉ À 90° FEMELLE À JPC ET FEMELLE À JSC








CARACTÉRISTIQUES TECHNIQUES

Normes : NF E 29-532 / NF E 29-536

Température : -20°C à +60°C

Divers : Pour montage basse pression transformable en moyenne pression (attente de régulateur)

CALIBRE	ENTRÉE FEMELLE ÉCROU (E)	SORTIE FEMELLE ÉCROU (S)	L1	L2	P	H1	H2	MARQUE	RÉF.
15/20	JSC 3/4"	JPC 20	79	60	E 32 / S 36	124	103		0310-002
15/32	JSC 3/4"	JPC 32	79	60	E 32 / S 50	133	103		0310-006
25/20	JSC 1"1/4	JPC 20	86	60	E 50 / S 36	161	140		0310-010
25/32	JSC 1"1/4	JPC 32	86	60	E 50 / S 50	170	140		0310-008
32	JSC 1"1/2	JPC 32	84	54	E 55 / S 50	151	116		0310-015